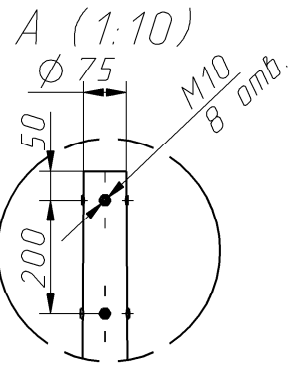
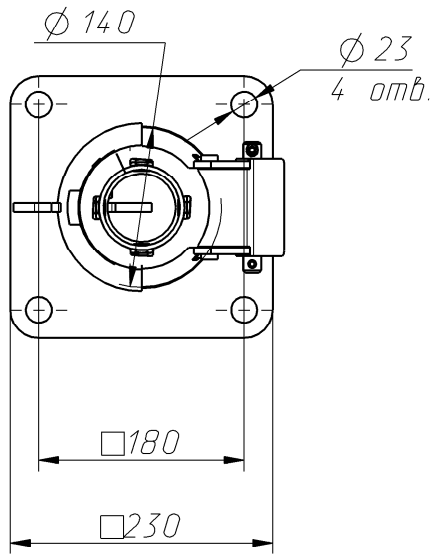
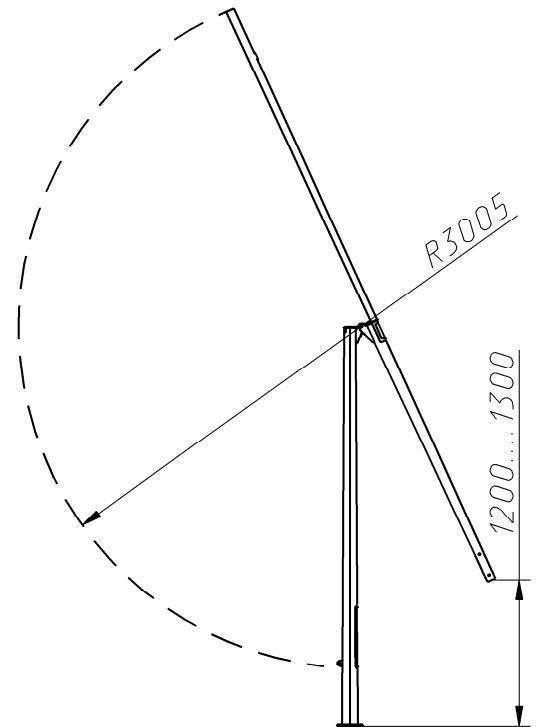
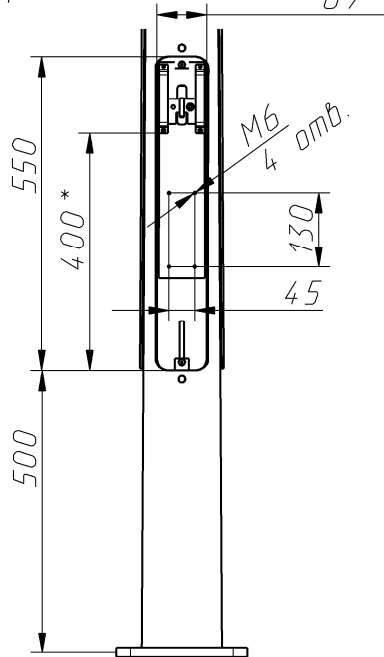


Вид сверху (1:5)



Положение обслуживания

Вид Б (1:10)  
Ревизионный лючок  
(лышка не показана) 87\*



Масса металлоконструкций в сборе – 96,0 кг.

Покрытие металлоконструкций – гор. цинкование 60...200 мКм по ГОСТ 9.307-89

\*- указано доступное для установки комплектующих пространство